

## SQUARE OUT

PLAFON DE SOBREPOR  
RECUADO DIRECIONÁVEL

### REFERÊNCIAS

STH20915BR | STH20915PTO | STH20920BR | STH20920PTO | STH20930BR  
STH20930PTO | STH20935BR | STH20935PTO

### ATENÇÃO



Antes de instalar, leia todo o manual atentamente e não o descarte. A segurança dos usuários, a garantia, o bom funcionamento e a durabilidade deste produto dependem da instalação correta, conforme orientado neste manual.



Desligue a energia ao lidar com instalações elétricas.

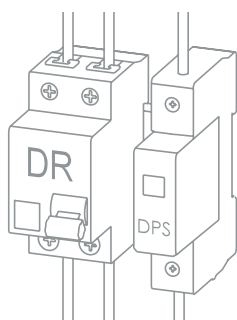


Verifique a condição do produto antes de iniciar a instalação.

### PREPARO E INSTALAÇÃO



- Instalações elétricas devem ser realizados por profissionais qualificados, obedecendo a norma NBR 5410 e demais regulamentos aplicáveis.



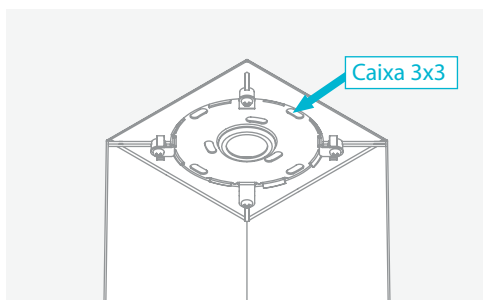
- A NBR 5410 recomenda a utilização de um disjuntor do tipo DR e de um Dispositivo de Proteção contra Surtos (DPS). O disjuntor DR atua protegendo contra choques elétricos causados por fuga de corrente, enquanto o DPS desvia surtos de tensão que podem danificar equipamentos eletroeletrônicos.

# SQUARE OUT

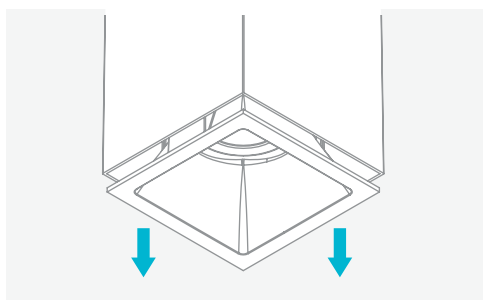
PLAFON DE SOBREPOR  
RECUADO DIRECIONÁVEL

# STELLA

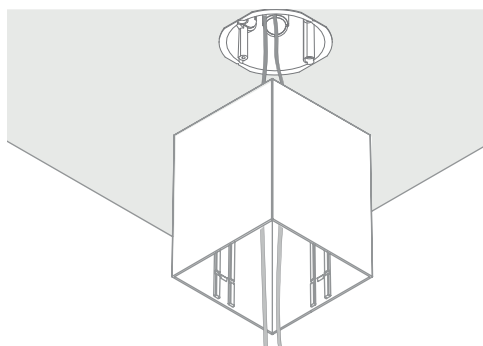
## INSTALAÇÃO



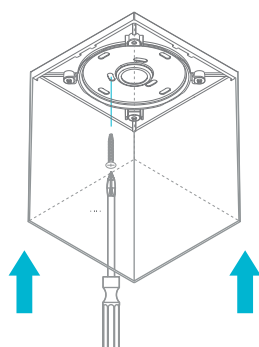
Este produto possui furação para instalação em caixas octogonais 3x3 e para outros tipos de forro (madeira, gesso, etc).



Remova a peça frontal puxando-a no sentido oposto ao produto.



Passar os cabos da rede elétrica pelo orifício central da luminária.



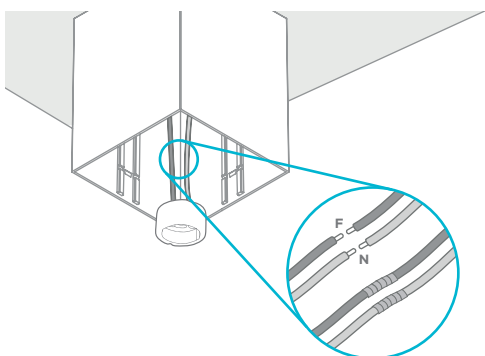
Fixe a luminária com os parafusos que a acompanham.

# SQUARE OUT

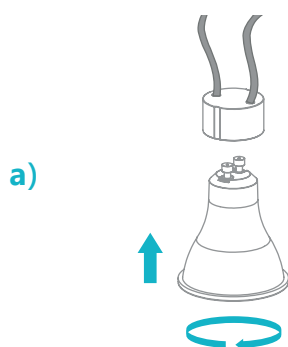
PLAFON DE SOBREPOR  
RECUADO DIRECIONÁVEL

# STELLA

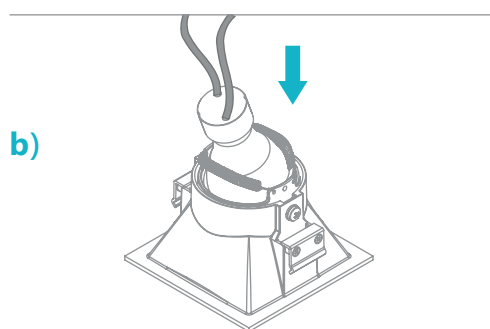
## INSTALAÇÃO



Realize a emenda dos fios da luminária com os da rede elétrica, atentando-se para a posição correta de cada um (fase e neutro).



Encaixe a lâmpada na base (a).

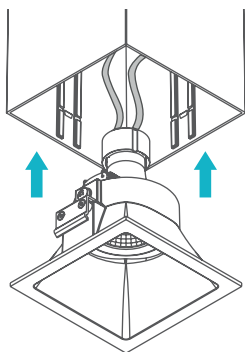


Então, encaixe a lâmpada entre as molas da parte frontal da luminária (b).

**SQUARE OUT**  
PLAFON DE SOBREPOR  
RECUADO DIRECIONÁVEL

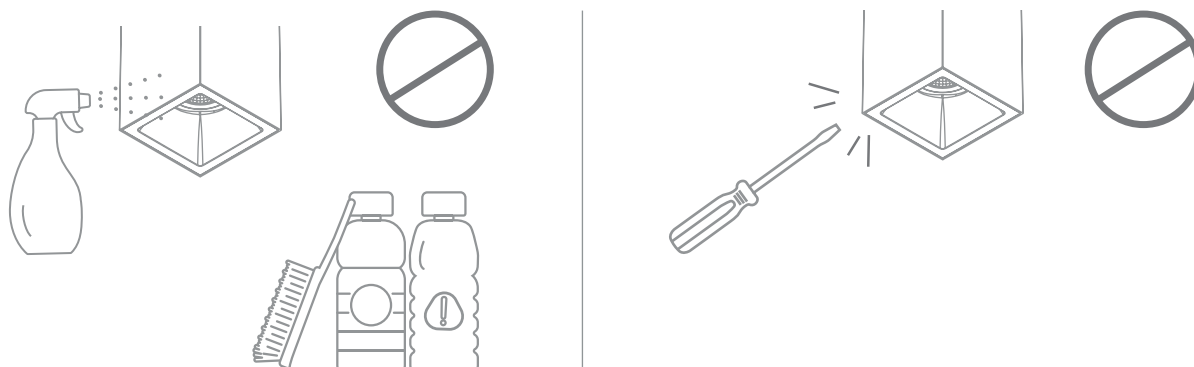
**STELLA**

**FIXAÇÃO**



Por fim, encaixe novamente a peça frontal da luminária.

**CUIDADOS**



Não utilize produtos químicos ou abrasivos, pois eles podem danificar o invólucro e a vedação.

Não viole ou modifique o produto.

**Qualquer uma dessas ações poderá invalidar a garantia.**

Para limpeza, utilize apenas um pano úmido.

**SQUARE OUT**  
PLAFON DE SOBREPOR  
RECUADO DIRECIONÁVEL

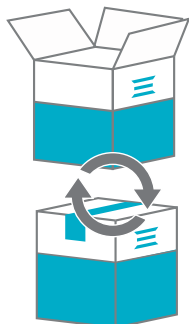
**STELLA**

**ATENDIMENTO AO CLIENTE**



Contate o SAC Stella para quaisquer dúvidas relacionadas ao seu produto.

**[sac@stella.com.br](mailto:sac@stella.com.br)**  
**(51) 3529.7044**



Não será realizada troca em caso de mau uso ou instalação inadequada, em descumprimento das orientações contidas neste manual.

A garantia não cobre queima ocasionada por surto na rede elétrica.

Para mais informações, acesse:  
**[www.stella.com.br/suporte](http://www.stella.com.br/suporte)**